

Схема сборки подстоля "Порто двойное"

Сборку изделия рекомендуем доверить специалисту. В случае самостоятельной сборки строго следуйте указаниям настоящей инструкции.

Предприятие-изготовитель не несет ответственность за повреждения изделия, произошедшие во время сборки.

Комплектация

Поз.	Наименование	К-ВО
1	Крестовина	1
2	Заглушка 20x20	4
3	Труба	2
4	Основание	1
5	Шайба гровер	2
6	Шпилька с гайкой	2
7	Опора регулируемая	6
8	Саморез 4,2x16	8

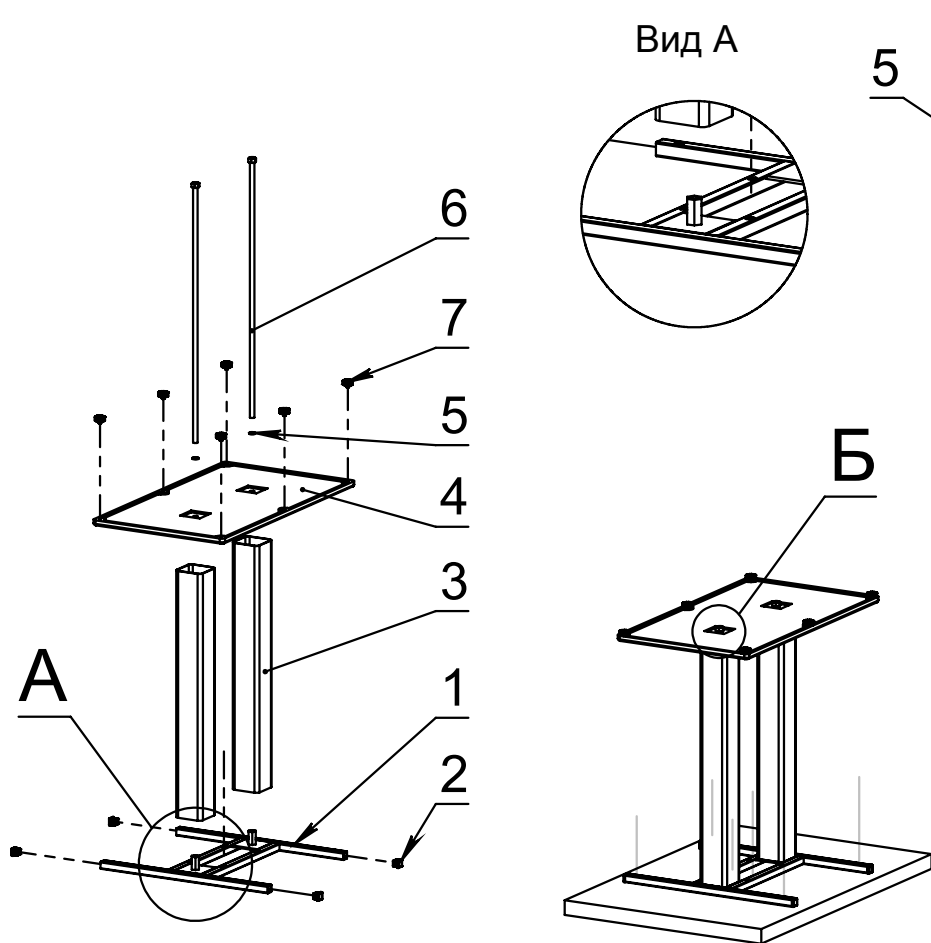


рис.1

рис.2

Сборку производить в перевернутом виде. Установить пластиковые заглушки поз. 2 в крестовину поз. 1. Установить крестовину поз.1 на чистую ровную поверхность рис.1, крепежной гайкой вверх. Одеть трубу поз. 3 на крестовину. Установить основание поз. 4 на столб. Вдеть шпильку поз. 6 в основание и вкрутить в крестовину, предварительно одев шайбу гровер поз. 5, вид Б. Затянуть гайку, приваренную к шпильке.

Внимание ! Перед началом сборки со столешницей проверьте соответствие длины саморезов толщине столешницы и крепежной площадки подстоля.

Столешница в комплект поставки не входит. Чтобы установить столешницу, положите ее на ровную чистую поверхность лицевой стороной вниз. Установите на нее перевернутое подстолье. Расположите его ровно посередине, вымерив расстояния до краев. Закрепите столешницу саморезами поз. 8, рис.2. При толщине столешницы более 20 мм рекомендуется использовать саморезы, не входящие в комплект поставки, и имеющие длину равную толщине столешницы минус 5 мм.

Перевернуть стол и установить на место эксплуатации. Отрегулировать стол в горизонтальном положении при помощи регулируемых опор поз.7.