

Подстолье "Валенсия круглая"

В опоры поз I ввернуть регулируемые опоры поз. 2. Рис.1
прикрепить к кольцу поз. II опоры поз. I при помощи винтов поз.1 рис.2

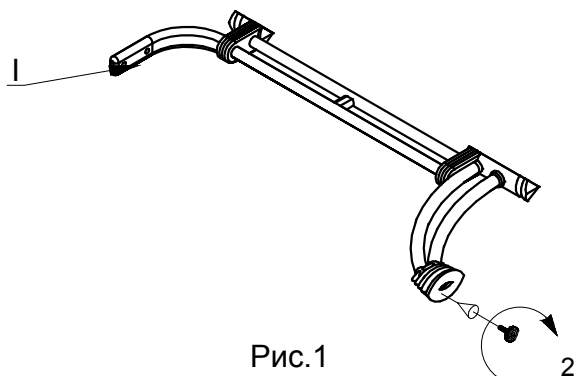


Рис.1

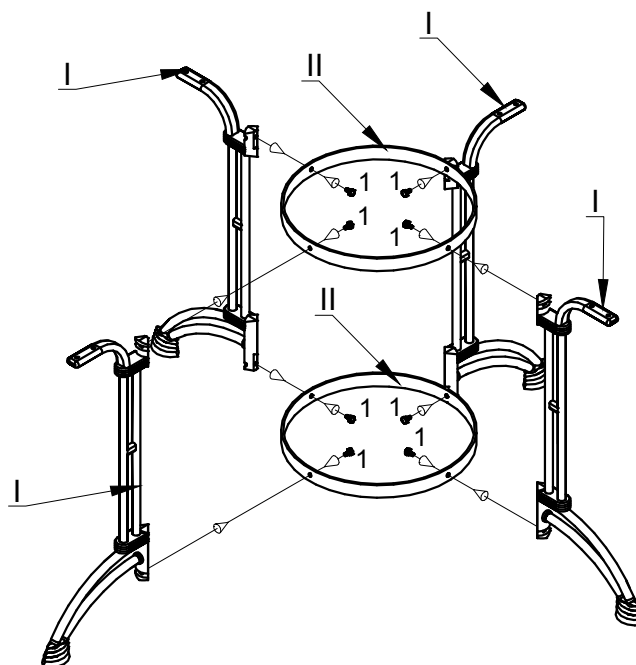


Рис.2

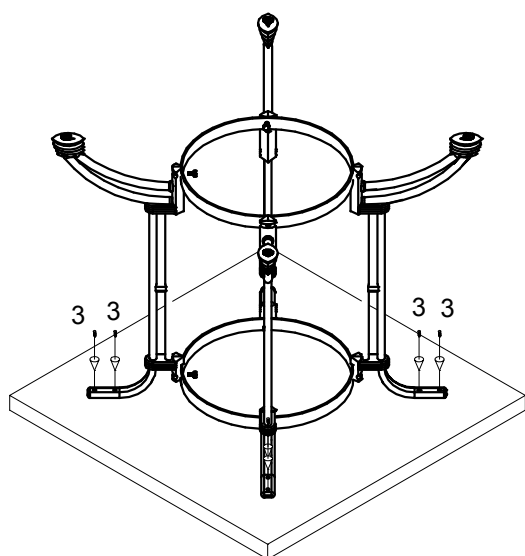


Рис.3

Столешница в комплект поставки подстолья не входит.

Чтобы установить столешницу, положите ее на ровную чистую поверхность лицевой поверхностью вниз. Установите на нее перевернутое подстолье. Расположите его ровно посередине, вымерив расстояния до краев. Закрепите столешницу саморезами поз.3. Рис.3. При толщине столешницы больше 20 мм рекомендуется использовать саморезы, не входящие в комплект поставки и имеющие длину равную толщине столешницы плюс 5 мм.

Установить стол установить на место эксплуатации. Отрегулировать стол в горизонтальном положении столешницы при помощи регулируемых опор Поз. 2.

